

Termometer

typ IFC med distansledning
för panelmontage

Datablad **10.24.01**

utg.18.01

Utförande	Termometer med distansledning för panelmontage i standardutförande.
Typ	IFC
Mätnoggrannhet	Kl. 2,0%
Husdim	Dim 60, 100, 72x72 eller 96x96 mm Specialutförande även dim 37, 40, 42 eller 52 mm
Hus	Svart plasthus med svart frontsarg och bygel Kromat stålplåtshus med kromad frontring och bygel Svart plasthus med svart frontring och bygel Svart plasthus med spring clips Även vitt eller grått plasthus
Mätområde	Skalområde min -100°C, max 400°C Enhet Celsius °C eller Celsius + Fahrenheit °C+°F
Skala	Skala av aluminium Vit bakgrund med svarta delstreck och siffror Svart bakgrund med vita delstreck och siffror Option med kundlogo eller färgade fält
Montering	Panelmontage med bygel eller clips
Glas	Instrumentglas eller plexiglas
Mätsystem	Xylolfyllning med dubbel bourdonfjäder
Distansledning	Plastad ledning (temperatur max 120°C) Kopparmantlad ledning (temperatur max 350°C) Syrafast ledning (temperatur max 400°C)
Ledningslängd	Max 5 meter ledning
Känselfkropp	Känselfkropp av mässing eller syrafast stål Dim Ø 5, 6, 8, 8,5 eller 10 mm
Införingslängd	Införingslängd ET 40-200 mm
Anslutning	Anslutning G1/4", G3/8", G1/2", G3/4", M12x1,5
Anslutningstyp	Roterbar förskruvning med skyddsficka Slät känselfkropp utan förskruvning Frigående förskruvning med nippel Frigående förskruvning med skyddsficka Överfallsmutter Skjutbar förskruvning



Utförande med kromat stålplåtshus med kromad frontring och bygel.
Plastad distansledning.
Anslutning med skyddsficka av mässing L-45 mm G1/2"



Utförande med svart plasthus med svart frontsarg och bygel.
Plastad distansledning.
Anslutning slät känselfkropp utan förskruvning

Termometer

typ IFC med distansledning
för panelmontage

Datablad **10.24.01**

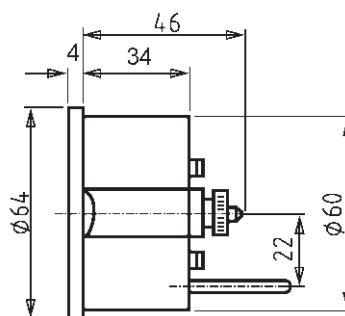
Skalområde			
-40 + 60°C	-20 + 60°C	-10 + 50°C	-30 + 50°C
-40 + 40°C	0 + 60°C	0 + 80°C	0 + 100°C
0 + 120°C	0 + 160°C	0 + 200°C	+50 + 200°C
0 + 250°C	0 + 300°C	+50 + 300°C	0 + 350°C
+50 + 350°C	0 + 400°C	+50 + 400°C	+100 + 400°C

Samtliga graderingar kan levereras med dubbelskala Celsius + Fahrenheit °C+°F

Standardutförande IFC

Kromat stålplåtshus dim 60 mm med kromad frontring och bygel
Plastad distansledning. Anslutning SF95 roterbar förskruvning M10x1 mm
Med skyddsicka SB18 av mässing. Införing ET 45 mm G1/2"

Typ	Mätområde	Ledning	Införing	Best.nr
IFC	0+120°C	1,5 meter	L-45 mm G1/2"	10600721
		3 meter	L-45 mm G1/2"	10600731
		5 meter	L-45 mm G1/2"	10600751
	0+120°C+F	1,5 meter	L-45 mm G1/2"	10601721



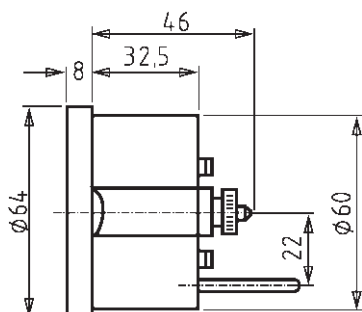
Husdim 60 mm
Utförande kromat stålplåtshus
med kromad frontring och bygel

Termometer

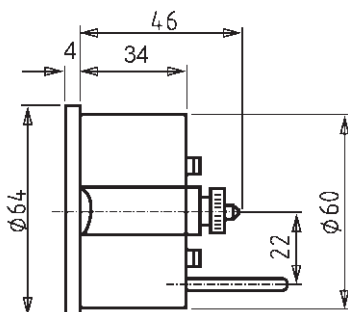
typ IFC med distansledning
för panelmontage

Datablad **10.24.01**

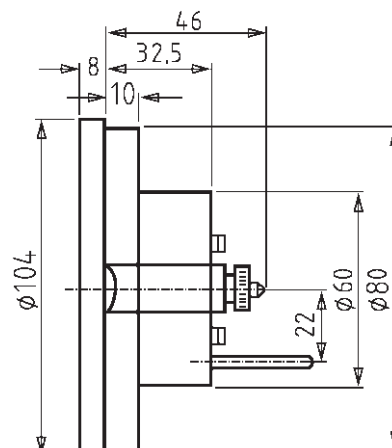
Termometerhus



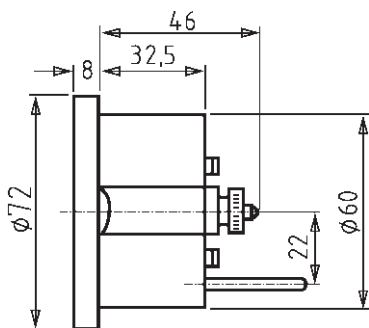
Husdim 60 mm
Utförande svart plasthus
med svart frontsarg och bygel



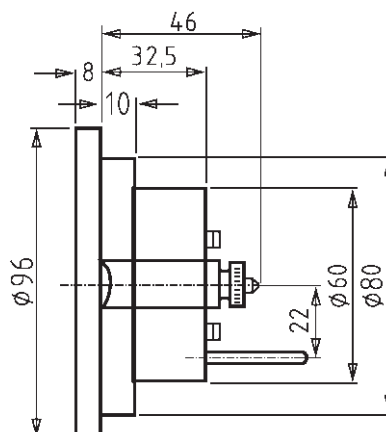
Husdim 60 mm
Utförande kromat stålplåtshus
med kromad frontring och bygel



Husdim 100 mm
Utförande svart plasthus
med svart frontsarg och bygel



Husdim 72x72 mm
Utförande svart plasthus
med svart frontsarg och bygel



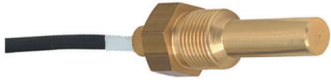
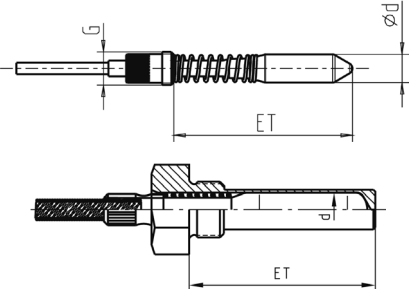

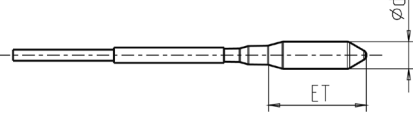

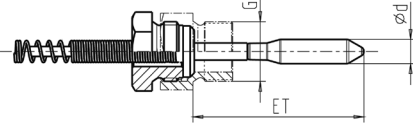

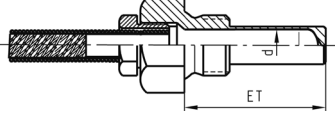

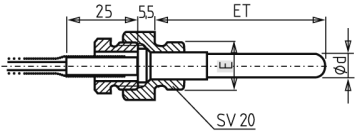
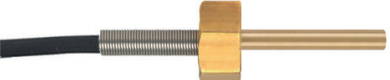
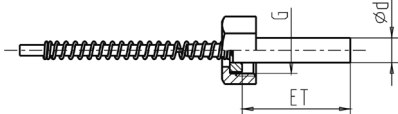
Husdim 96x96 mm
Utförande svart plasthus
med svart frontsarg och bygel

Termometer

typ IFC med distansledning
för panelmontage

Datablad 10.24.01

Känselförskruvning och anslutning

<p>Anslutning SF95/SB18 Roterbar förskruvning M10x1 mm Känselförskruvning dim \varnothing 8,5 mm Med skyddsficka SB18 G3/8", G1/2" Införingslängd ET 29, 32, 45, 75, 100 mm Material mässing eller syrafast stål</p>		
<p>Anslutning SF94 Slät känselförskruvning utan förskruvning Känselförskruvning dim \varnothing 6, 8, 8,5 eller 10 mm Införingslängd ET 40-200 mm Material mässing eller syrafast stål</p>		
<p>Anslutning SF91/SV20 Frigående förskruvning G1/4", G3/8", G1/2" Känselförskruvning dim \varnothing 5, 6, 8, 8,5 eller 10 mm Med nippel SV20 G1/4", G3/8", G1/2" Införingslängd ET 40-150 mm Material mässing eller syrafast stål</p>		
<p>Anslutning SF91/SH16 Frigående förskruvning G1/4", G3/8", G1/2" Känselförskruvning dim \varnothing 5, 6, 8, 8,5 eller 10 mm Med skyddsficka SH16 G3/8", G1/2" Införingslängd ET 40-150 mm Material mässing eller syrafast stål</p>		
<p>Anslutning SF91/SV19 Frigående förskruvning G3/8", G1/2" Känselförskruvning dim \varnothing 6, 8, 8,5 eller 10 mm Med nippel SV19 G3/8", G1/2" Införingslängd ET 40-200 mm Material mässing eller syrafast stål</p>		
<p>Anslutning SF97 Överfallsmutter G3/8", G1/2", G3/4" Känselförskruvning dim \varnothing 6, 8 eller 10 mm Införingslängd ET 40-200 mm Material mässing eller syrafast stål</p>		
<p>Anslutning SF98 Skjutbar förskruvning G1/4", G3/8", G1/2" Känselförskruvning dim \varnothing 6 mm, bulb 8,5 mm Införingslängd ET 40-200 mm Material mässing eller syrafast stål</p>	